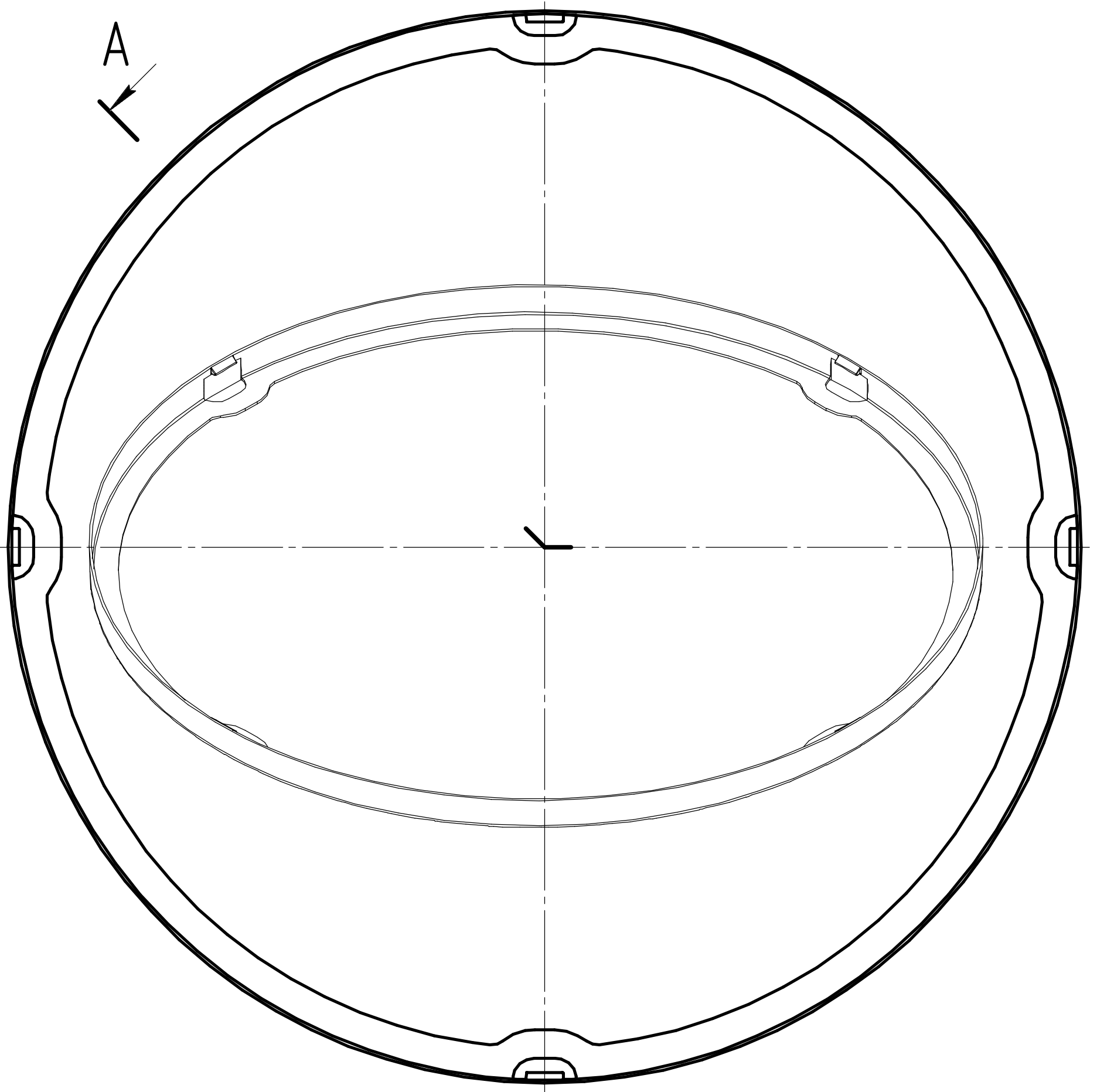
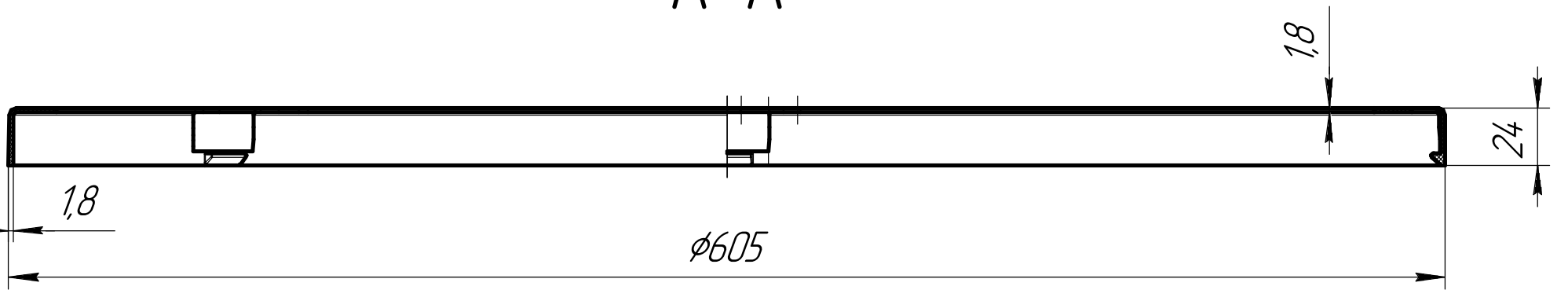


Справ. №	Перв. примен.
----------	---------------

Инд. № подл.	Подп. и дата
Изм. инв. №	Инд. № дробл.
Взам. инв. №	Подп. и дата



A-A



1 Размеры для справок.
2 Форма и остальные размеры по 3D модели.

Изм.	Лист	№ докум.	Подп.	Дата
Разраб.	Рядков			06.2026
Проб.				
Т.контр.				
И.контр.				
Утв.				

<h1>КОЛЬЦО</h1>	Лит.	Масса	Масштаб
		0,13	1:2,5
	Лист	Листов	1
Полиэтилен низкого давления ПЭНТ 22-12		KRONPRINZ	