

**Ведомость основных комплектов рабочих чертежей**

Обозначение	Наименование	Примечание
М-2010-034-1-АР	Архитектурные решения паровой котельной (Корпус "Б")	Том 1
М-2010-034-1-КЖ	Конструкции железобетонные паровой котельной (Корпус "Б")	Том 2
М-2010-034-1-КМ	Конструкции металлических паровой котельной (Корпус "Б")	Том 3
М-2010-034-1-КР	Конструктивные решения паровой котельной (Корпус "Б")	Том 4
М-2010-034-1-ТМ1	Тепломеханические решения паровой котельной (Корпус "А")	Том 5
М-2010-034-1-ТМ2	Тепломеханические решения паровой котельной (Корпус "Б")	Том 6
М-2010-034-1-ЭМ1	Электромеханическая часть паровой котельной (Корпус "А")	Том 7
М-2010-034-1-АК1	Автоматизация паровой котельной (Корпус "А")	Том 8
М-2010-034-1-ЭМ2	Электромеханическая часть паровой котельной (Корпус "Б")	Том 9
М-2010-034-1-АК2	Автоматизация паровой котельной (Корпус "Б")	Том 10
М-2010-034-1-ОС/СС2	Охранная и охранно-пожарная сигнализация	Том 11
М-2010-034-1-ЭС	Сети связи	
М-2010-034-1-ОВ1	Внешнее электроснабжение	Том 12
М-2010-034-1-ОВ2	Отопление и вентиляция паровой котельной (Корпус "А")	
М-2010-034-1-ВК2	Отопление и вентиляция паровой котельной (Корпус "Б")	
	Внутренний водопровод и канализация паровой котельной (Корпус "Б")	

Рабочая документация соответствует заданию на проектирование, выданным техническим условиям, требованиям технических регламентов, стандартов, сводов правил и других норм, действующих на территории РФ.  
 Главный инженер проекта  
 Мартыненко Е. С.

**Ведомость основных комплектов рабочих чертежей**

Обозначение	Наименование	Примечание
М-2010-034-1-НВК	Наружный водопровод и канализация	Том 13
М-2010-034-1-ГСВ1	Газоснабжение внутреннее водогрейной котельной (Корпус "А")	Том 14
М-2010-034-1-ГСВ2	Газоснабжение внутреннее паровой котельной (Корпус "Б")	Том 15
М-2010-034-1-АГСВ	Автоматизация газоснабжения внутреннего	
М-2010-034-1-ТП	Топливопроводы. Склад топлива	Том 16
М-2010-034-1-КДТ	Конструкции дымовых труб	Том 17
М-2010-034-1-ТС	Тепломеханические решения тепловых сетей	Том 18
	ИТП центрального здания	Том 19
	комбинато-управления (ИТП №1)	
М-2010-034-2-ТМ1	Тепломеханические решения	
М-2010-034-2-ЭМ1	Электромеханическая часть	
М-2010-034-2-АК1	Автоматизация комплексная	
М-2010-034-2-ОВ1	Отопление и вентиляция	Том 20
	ИТП здания проходной	
	с пристройкой (ИТП №2)	
М-2010-034-2-ТМ2	Тепломеханические решения	
М-2010-034-2-ЭМ2	Электромеханическая часть	
М-2010-034-2-АК2	Автоматизация комплексная	
М-2010-034-2-ОВ2	Отопление и вентиляция	

М-2010-034-1-ТП

Реорганизация теплового хозяйства ОАО «АКРИХИН» по адресу: Московская область, Ногинский район, г. Старая Купавна, ул. Кирова, д. 29

Изм.	Кол.уч.	Лист	Неоок.	Подпись	Дата
Разработал		Мартыненко		<i>Е.С. Мартыненко</i>	
Проверил		Степанов		<i>С.С. Степанов</i>	
Н.контр.		Коновалов		<i>В.В. Коновалов</i>	
ГИП		Мартыненко		<i>Е.С. Мартыненко</i>	

Топливопроводы. Склад топлива.

РД

1

Лист

18

Стадия

Листов

Общие данные (начало).



Ведомость основных комплектов рабочих чертежей

Обозначение	Наименование	Примечание
	ИТП центрального здания	Том 21
	исследовательского центра участка № 19 (ИТП №3)	
M-2010-034-2-ТМ3	Тепломеханические решения	
M-2010-034-2-ЭМ3	Электромеханическая часть	
M-2010-034-2-АК3	Автоматизация комплексная	
M-2010-034-2-ОВ3	Отопление и вентиляция	
M-2010-034-2-ВК3	Внутренний водопровод и канализация	
	ИТП здания трансформаторной подстанции №1 (ИТП №4)	Том 22
M-2010-034-2-ТМ4	Тепломеханические решения	
M-2010-034-2-ЭМ4	Электромеханическая часть	
M-2010-034-2-АК4	Автоматизация комплексная	
M-2010-034-2-ОВ4	Отопление и вентиляция	
	ИТП здания комбинату управления производственного назначения (ИТП №5)	Том 23
M-2010-034-2-ТМ5	Тепломеханические решения	
M-2010-034-2-ЭМ5	Электромеханическая часть	
M-2010-034-2-АК5	Автоматизация комплексная	
M-2010-034-2-ОВ5	Отопление и вентиляция	
M-2010-034-2-ВК5	Внутренний водопровод и канализация	
	ИТП здания трансформаторной подстанции №2 (ИТП №6)	Том 24
M-2010-034-2-ТМ6	Тепломеханические решения	
M-2010-034-2-ЭМ6	Электромеханическая часть	
M-2010-034-2-АК6	Автоматизация комплексная	
M-2010-034-2-ОВ6	Отопление и вентиляция	

Ведомость основных комплектов рабочих чертежей

Обозначение	Наименование	Примечание
	ИТП корпуса №8 цеха № 23 ТГЛФ (ИТП №8)	Том 25
M-2010-034-2-ТМ7	Тепломеханические решения	
M-2010-034-2-ЭМ7	Электромеханическая часть	
M-2010-034-2-АК7	Автоматизация комплексная	
M-2010-034-2-ОВ7	Отопление и вентиляция	
M-2010-034-2-ВК7	Внутренний водопровод и канализация	
	ИТП ремонтно-механического цеха (ИТП №9)	Том 26
M-2010-034-2-ТМ8	Тепломеханические решения	
M-2010-034-2-ЭМ8	Электромеханическая часть	
M-2010-034-2-АК8	Автоматизация комплексная	
M-2010-034-2-ОВ8	Отопление и вентиляция	
M-2010-034-2-ВК8	Внутренний водопровод и канализация	
	ИТП здания департамента средств контроля и измерений (ИТП №13)	Том 27
M-2010-034-2-ТМ9	Тепломеханические решения	
M-2010-034-2-ЭМ9	Электромеханическая часть	
M-2010-034-2-АК9	Автоматизация комплексная	
M-2010-034-2-ОВ9	Отопление и вентиляция	
	ИТП здания аптечного склада (ИТП №30)	Том 28
M-2010-034-2-ТМ10	Тепломеханические решения	
M-2010-034-2-ЭМ10	Электромеханическая часть	
M-2010-034-2-АК10	Автоматизация комплексная	
M-2010-034-2-ОВ10	Отопление и вентиляция	
M-2010-034-2-ВК10	Внутренний водопровод и канализация	

		М-2010-034-1-ТП	
Реорганизация теплого хозяйства ОАО «АКРИХИН» по адресу: Московская область, Ногинский район, г. Старая Купавна, ул. Кирова, д. 29			
Изм.	Кол.уч.	Лист	Дата
Разработал	Мартыненко	Мартыненко	
Проверил	Степанов		
Н.контр.	Конвалов		
ГИП	Мартыненко		
Топливопроводы. Склад топлива.		Стадия	Лист
		РД	2
Общие данные (продолжение).			

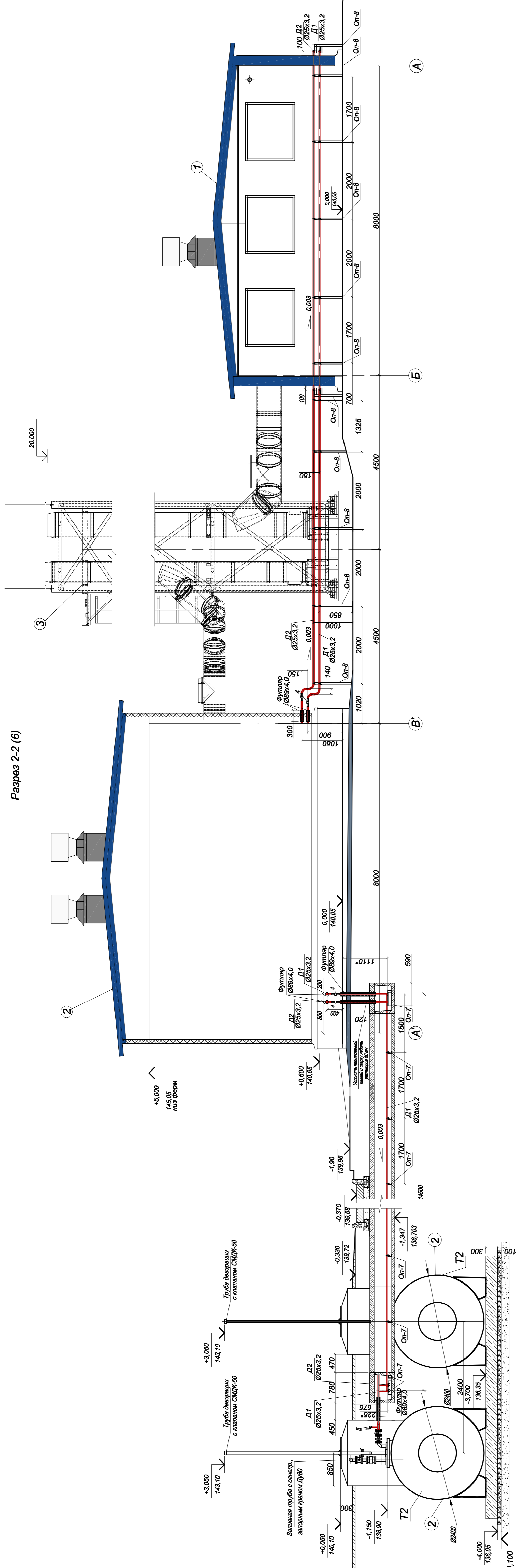




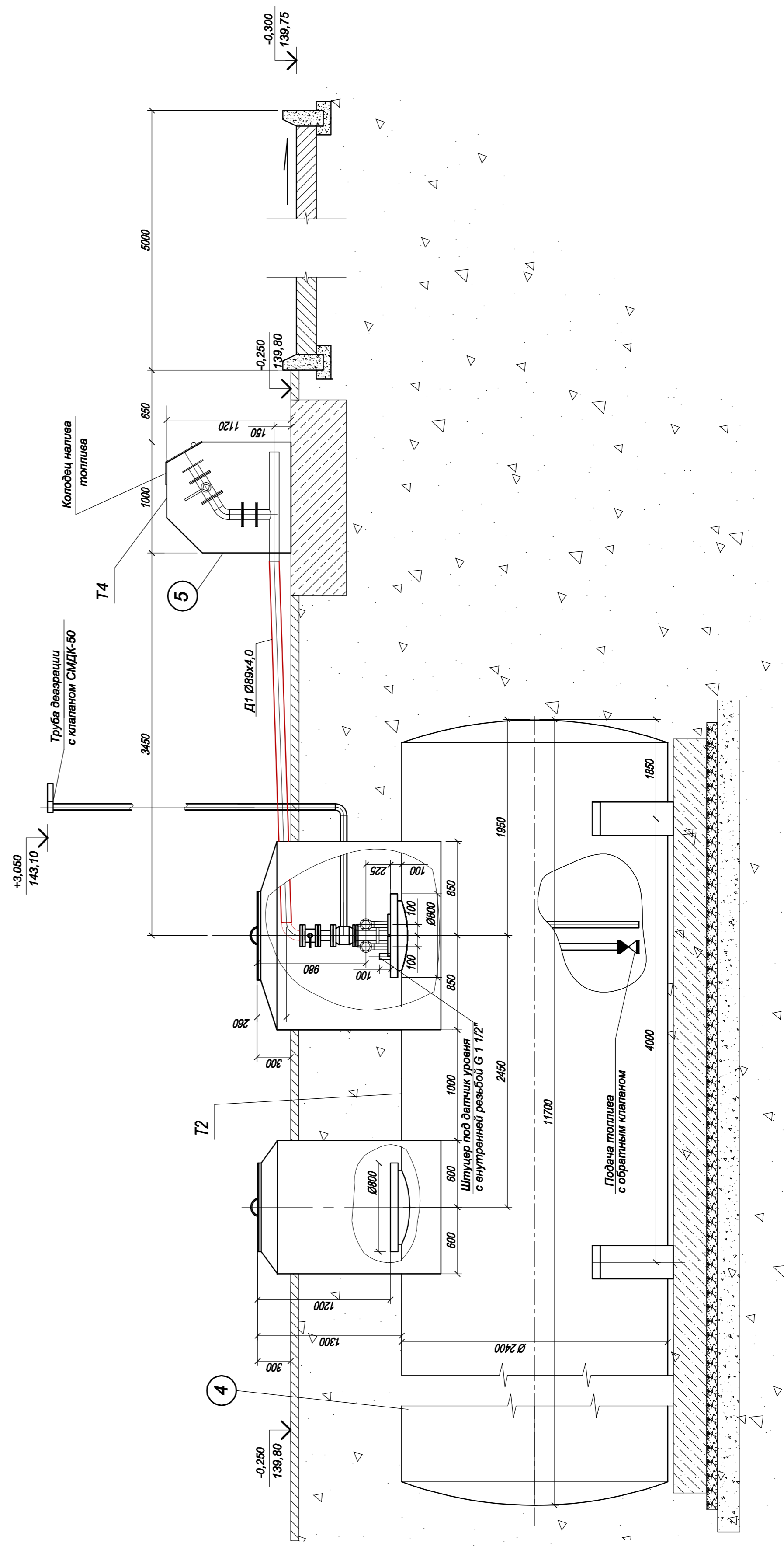




Разрез 2-2 (6)



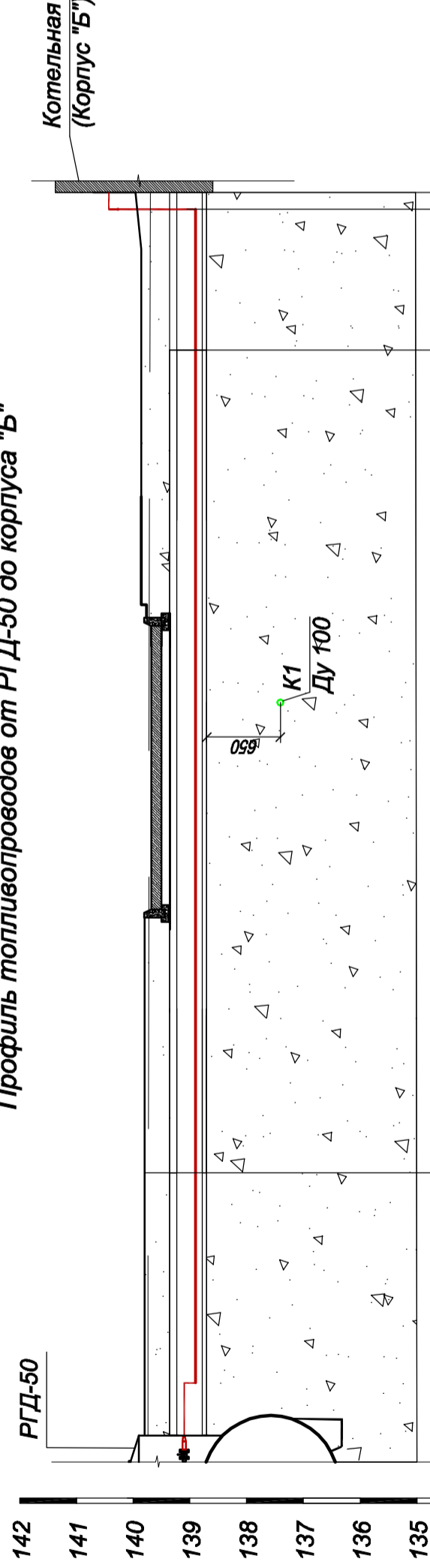
Разрез 3-3 (6)



Примечания: 1. Высотные отметки земли уточнить по месту;  
2. Размеры со \* (звездочкой) уточнить по месту.

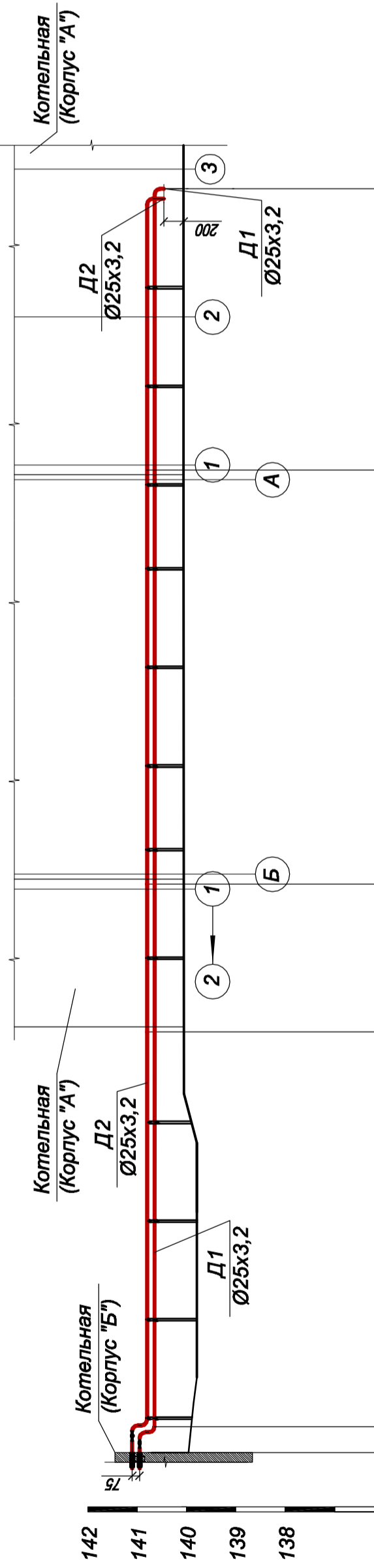
Имя		Исх. №	Лист	№	Послать	Дата
Разработчик		Кончалов	Тру			
Проверил		Степанов				
Н. контр.		Кончалов				
ГИП		Митляков				
		РД	7			
		Листов				
		Стадия				
		Топливопроводы. Склад топлива.				
		Кулаева, ул. Кирова, д. 29				
		Реорганизация теплосети ОАО «АКРИХИИ» по адресу: Московская область, Ногинский район, а. Старая				
		М-2010-034-1-ТП				
		Резервное тепловое хозяйство.				
		Разрез 2-2, 3-3				

Профиль топливopроводов от РГД-50 до корпуса "Б"



Проектная отметка земли	139,80	139,80	138,78	139,86	139,94	140,43	139,95
Натурная отметка земли	139,74	139,74	138,85	139,71	139,70	140,46	139,95
Отметка верха канала (Отметка верха трубы)	139,14	139,14	138,91	139,40	139,96	140,46	139,95
Отметка низа канала (Отметка низа трубы)	139,10	139,10	138,87	139,37	139,92	140,42	139,91
Уклон, %	3	3	3	3	3	3	3
Длина, м	0,93	3,7	14,5	2,48			
Номер разреза	1-1 (6)	4-4 (6)	5-5 (6)				
Размер канала, мм	780x450h	780x450h	780x450h				
Развернутый план							

Профиль топливopроводов от корпуса "Б" до корпуса "А"



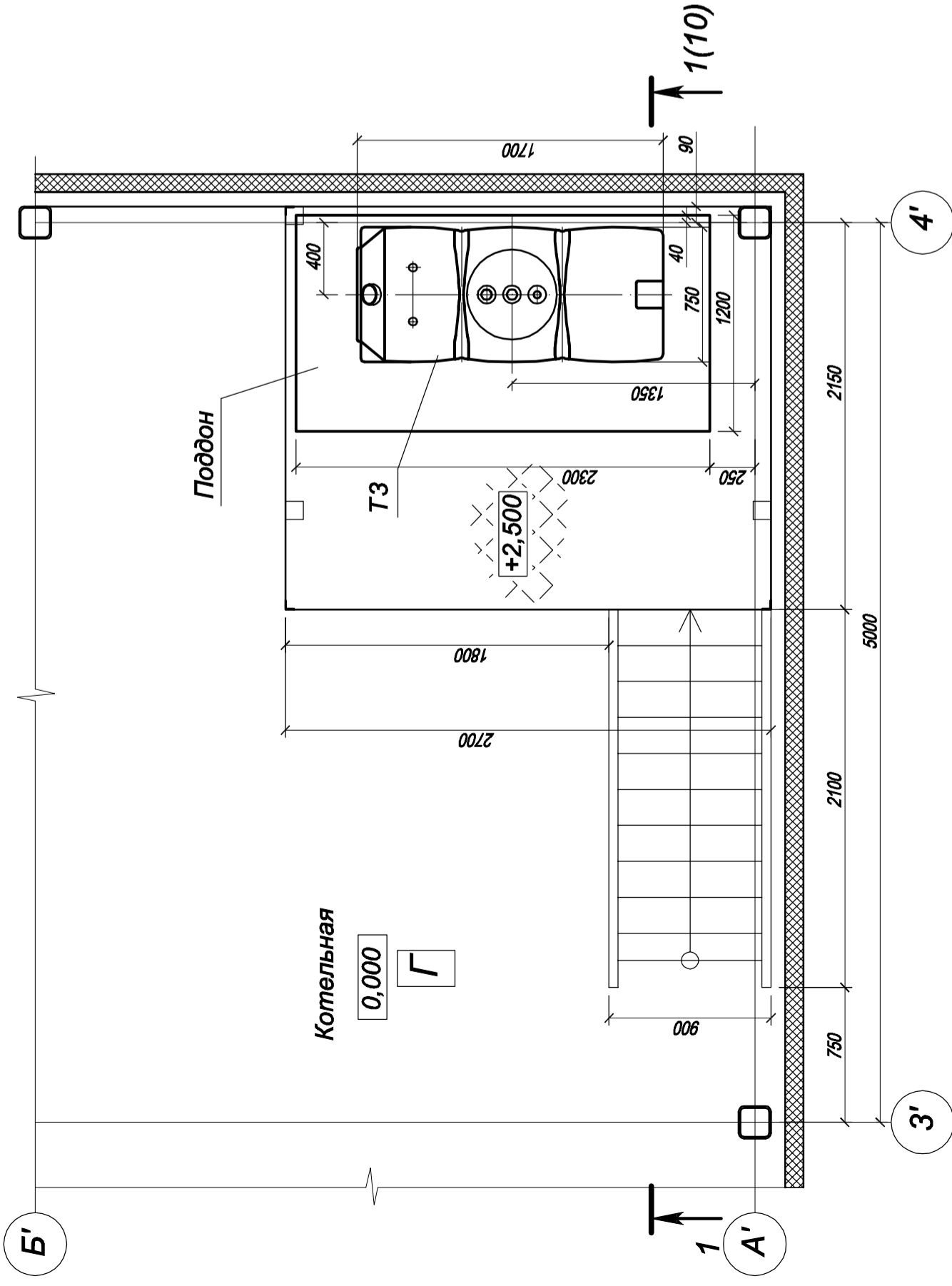
Проектная отметка земли	139,96	140,05	140,05	140,05	140,05	140,05	140,05
Натурная отметка земли	139,25	139,32	139,61	139,71	139,71	139,71	140,05
Отметка верха несущей конструкции	140,63	140,59	140,56	140,54	140,54	140,54	140,05
Отметка низа трубы	140,93	140,59	140,56	140,54	140,54	140,54	140,05
Уклон, %	0,53	3	3	3	3	3	3
Длина, м	8,0	3,0	8,4	5,7			
Номер разреза							
Размер канала, мм							
Развернутый план							

Примечания: 1. Отметка 0,000 принята:  
 - для водосточной котельной поз. №1 - отметка верха фундамента;  
 - для паровой котельной "Б" - отметка чистого пола;  
 - для фундамента дымовых труб - отметка верха фундамента;  
 2. Натурные отметки земли уточнить по месту.

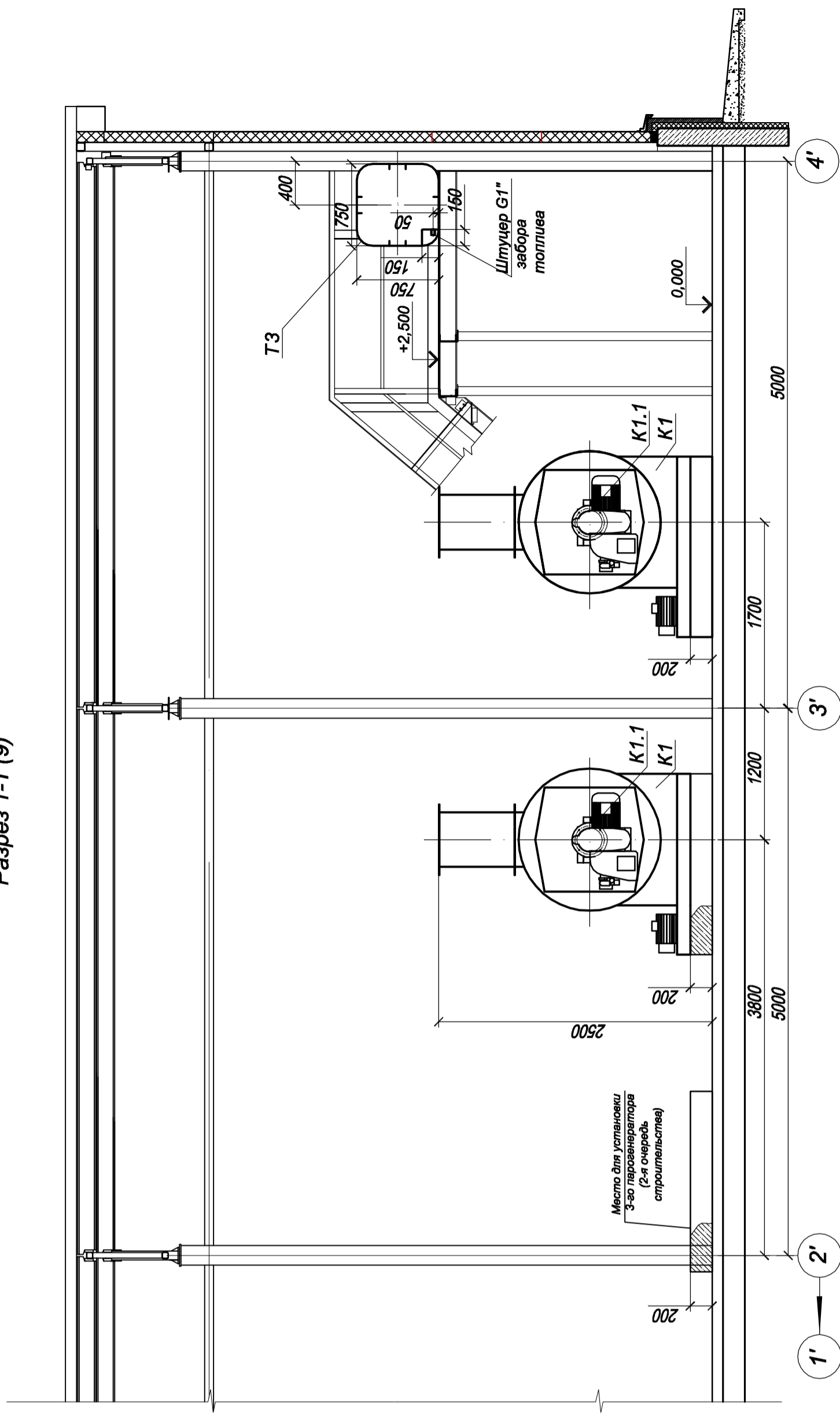
Изм.	Коп.уч.	Лист	№док.	Подпись	Дата
Разработал	Консульт.	Лист	Масштаб	Статья	Листов
Проверил	Стеласов	8	РД		
Н. контр.	Консульт.				
ГИП	Мартыненко				
Реорганизация теплового хозяйства ОАО «АКРИХИИ» по адресу: Московская область, Ногинский район, г. Старая Кулава, ул. Кирова, д. 29					
Топливopроводы. Склад топлива.					
Профиль топливopроводов от РГД-50 до корпуса "Б" и корпуса "А".					
М-2010-034-1-ТП					



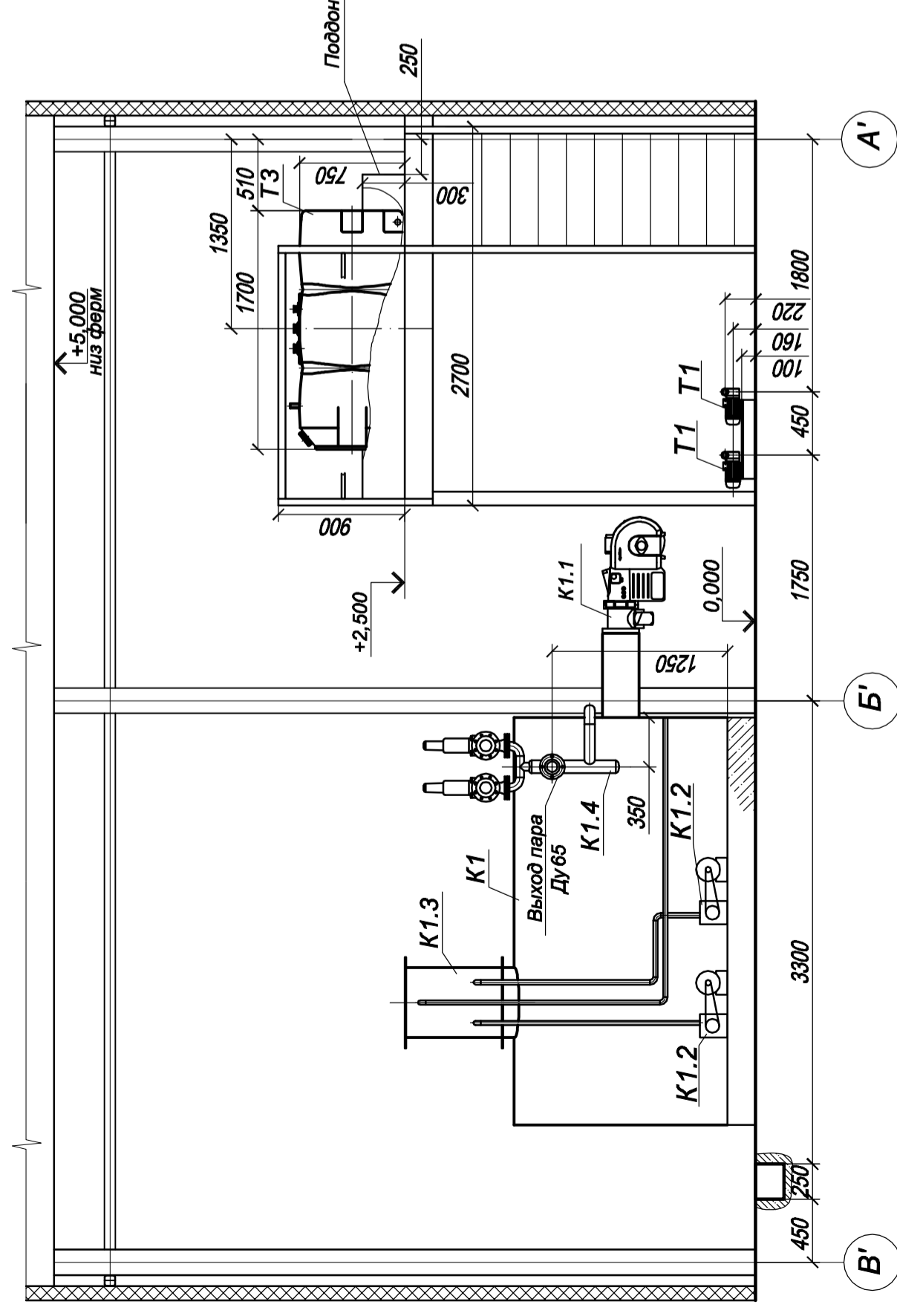
План на отгм. 2,500 в осях 3'-4', А'-Б'



Разрез 1-1 (9)



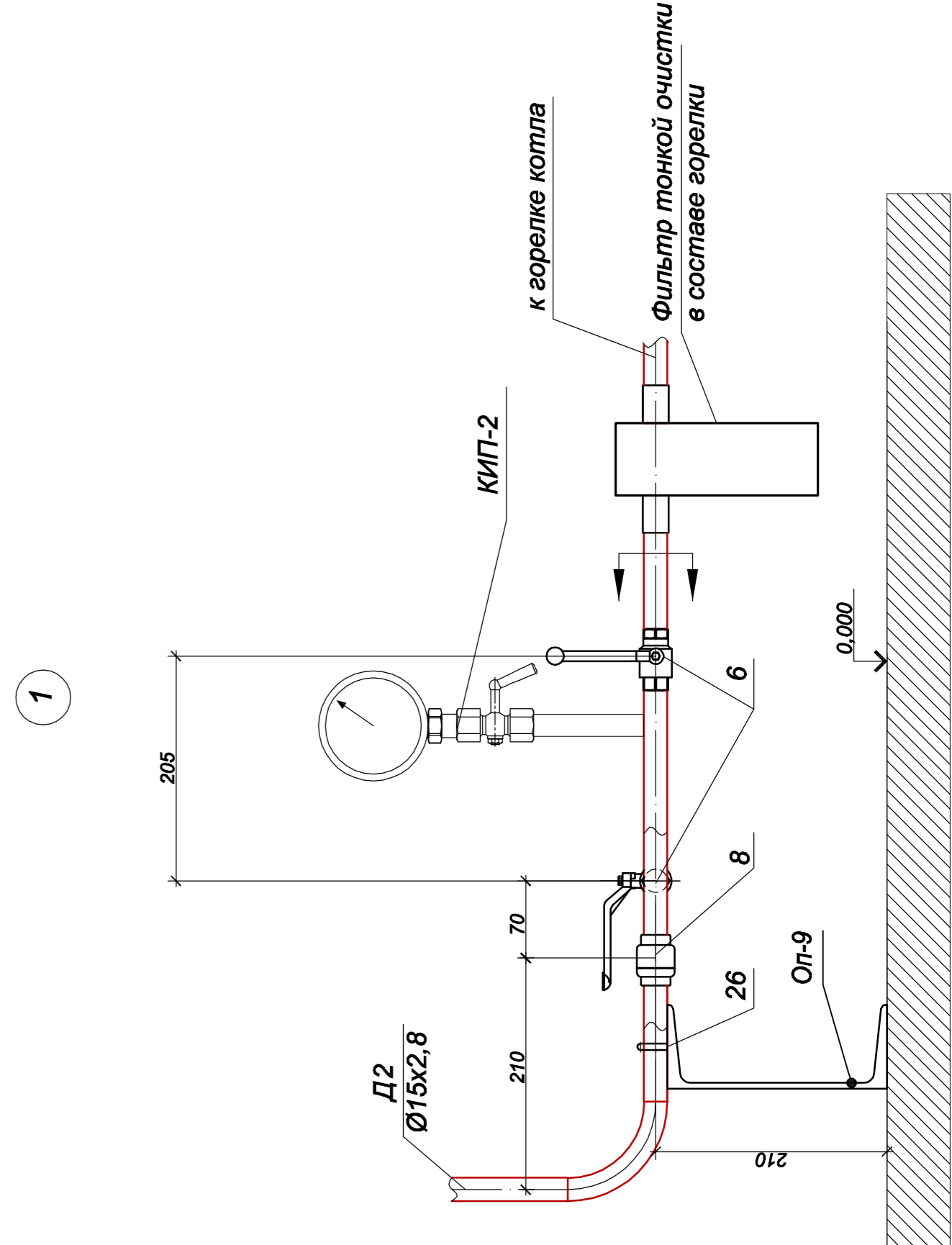
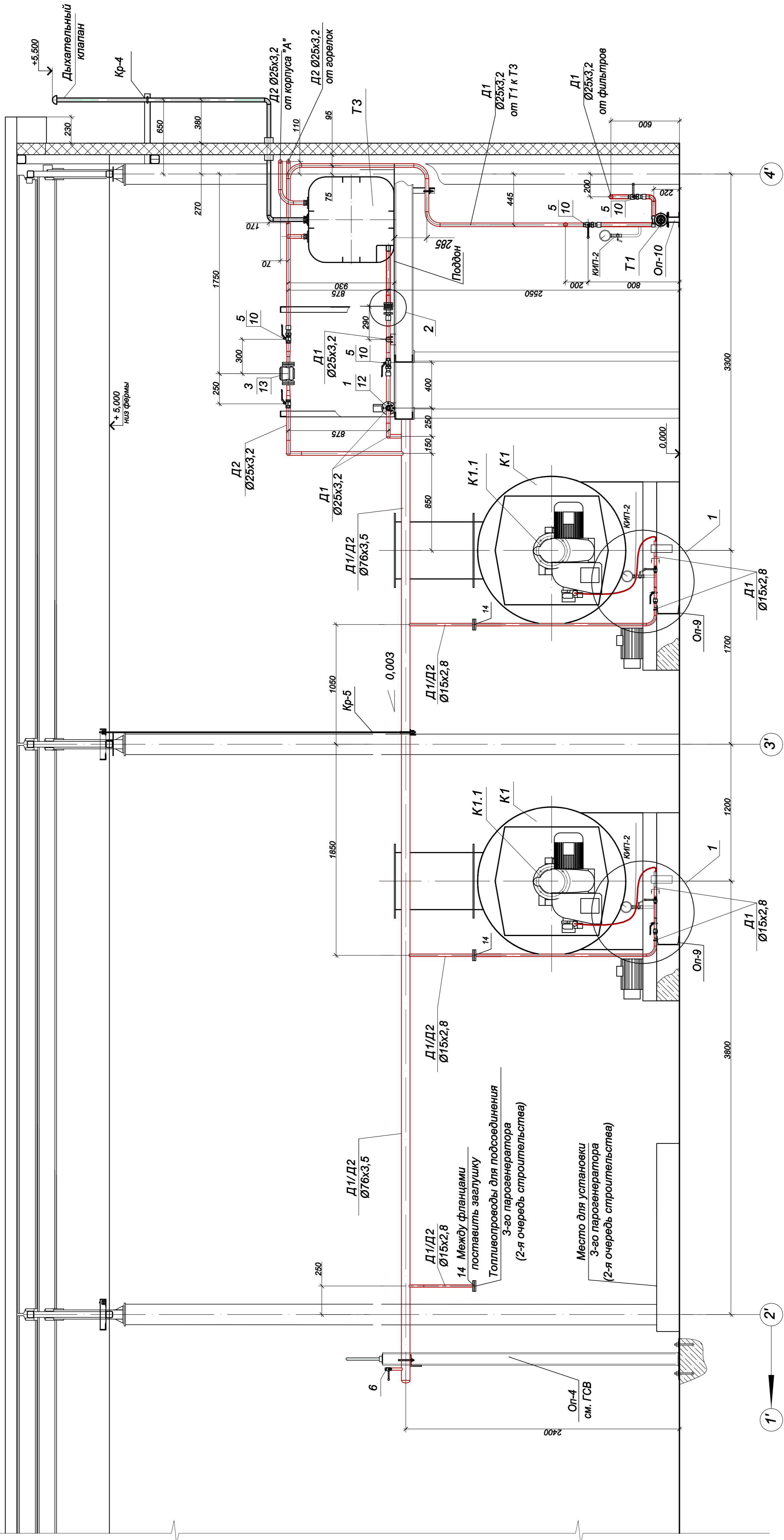
Разрез 2-2 (9)



М-2010-034-1-ТП		Реорганизация теплового хозяйства ОАО «АКРИХИМ» по адресу: Московская область, Ногинский район, г. Старая Кулава, ул. Курова, д. 29		Стадия	Лист	Листов
Изм.	Кол.уч.	Лист	Масш.	Подпись	Дата	
Разработал	Конювалов			<i>Конювалов</i>		
Проверил	Степанов			<i>Степанов</i>		
Н.контр.	Конювалов			<i>Конювалов</i>		
ГИП	Мартыненко			<i>Мартыненко</i>		
Топливопроводы. Склад топлива.				РД	10	
Паровая котельная (Корпус "Б").				Расположение оборудования. План на отгм. +2.500 в осях 3'-4'. Разрез 1-1, 2-2.		



Разрез 1-1 (11)

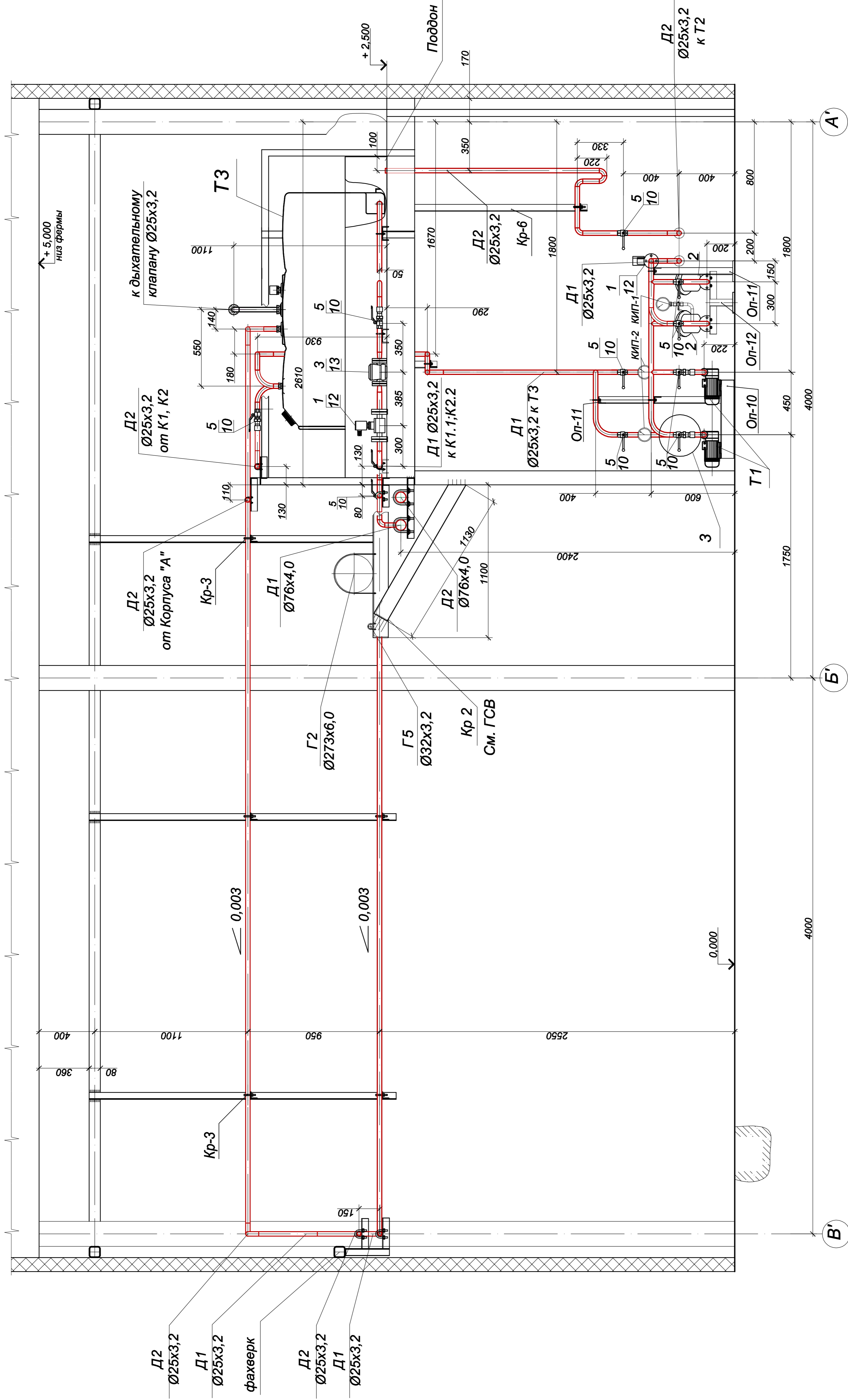


Прорезать монтажные отверстия в площадке обслуживания на отм. +2,500 для  
клатана оптического электромагнитного газа. 1 и счетчика биельного топлива поз. 3.

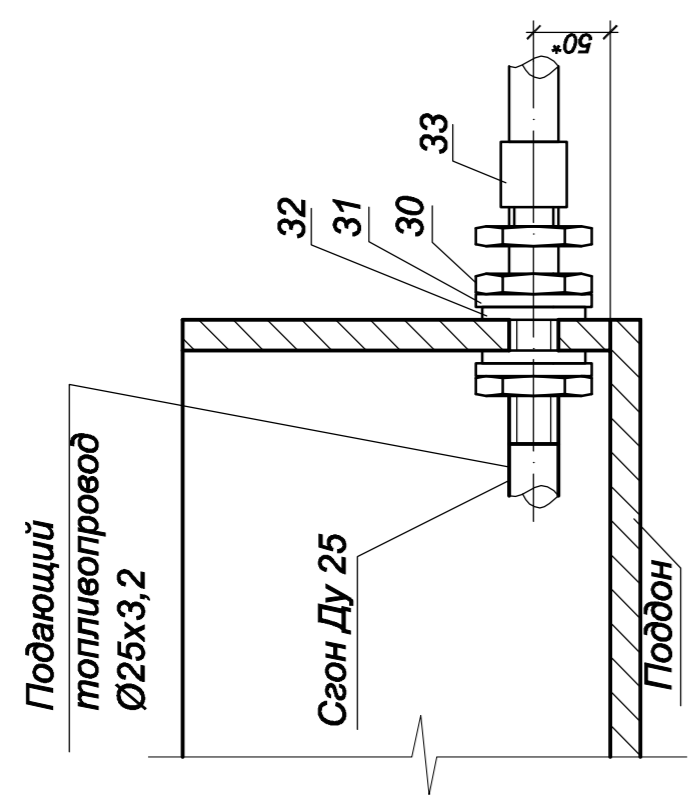
М-2010-034-1-ТП		Лист		Листов	
Реорганизация теплового хозяйства ОАО «АКРИХИЛ» по адресу: Московская область, Носовский район, с. Старая Кулава, ул. Кирова, д. 29		РД	12		
Топливопроводы. Служба топлива.					
Паровая котельная (Котлус "Б"). Топливопроводы.					



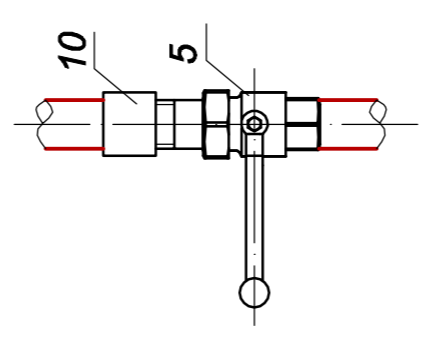
Разрез 2-2 (11)



2



3



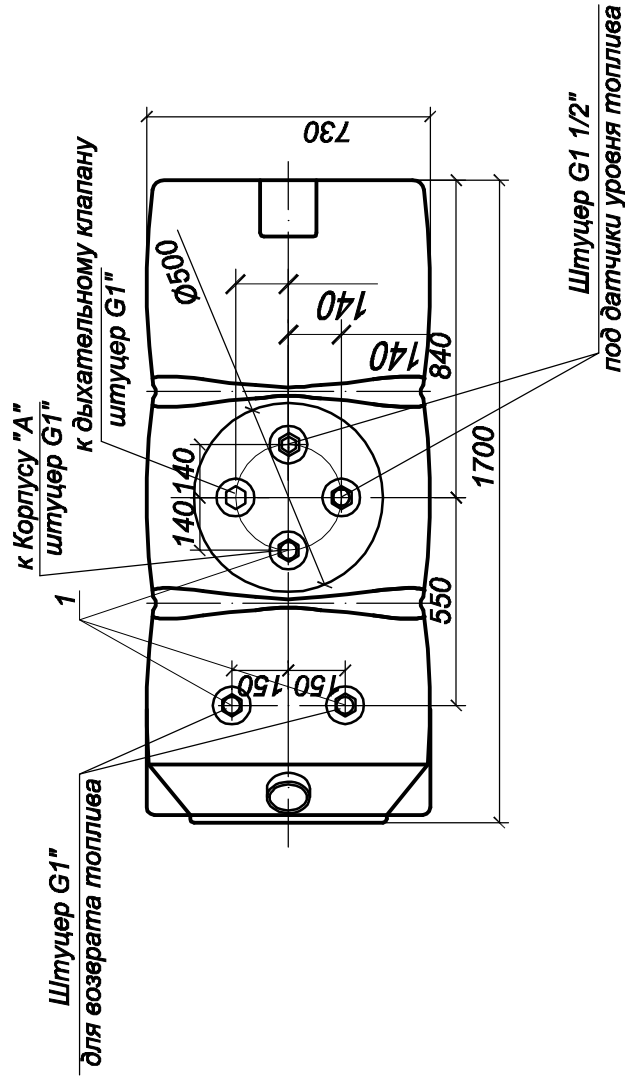
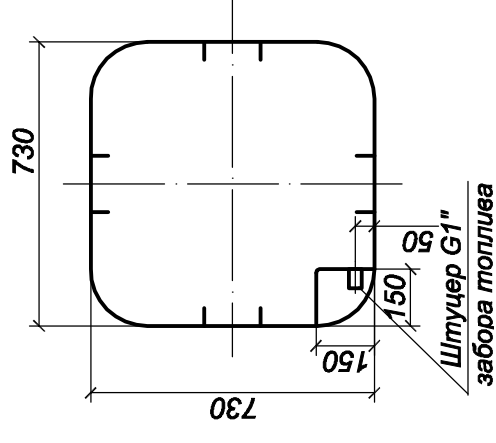
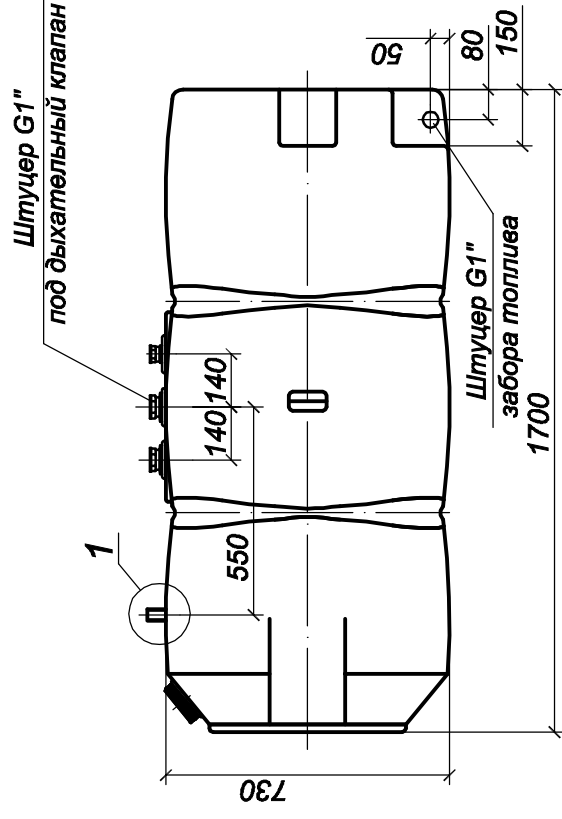
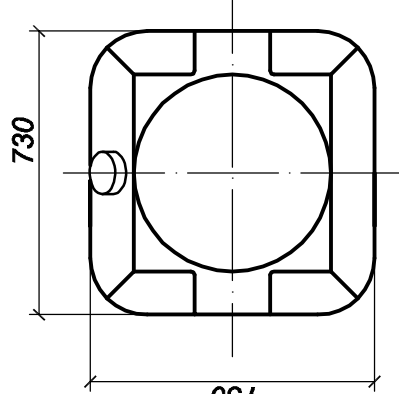
Прорезать монтажные отверстия в площадке обслуживания на отм. +2,500 для  
клапана опсечного электромеханичного газ . 1 и счетчика дивельного топлива газ . 3

М-2010-034-1-ТТ		Лист		Листов	
Реорганизация теплового хозяйства ОАО «АКРИХИЛ» по адресу: Московская область, Носинский район, с. Старая Кулава, ул. Кирова, д. 29		РД	13		
Топливодpоводы. Слeд топлива.					
Паровая котельная (Корпус "Б"). Топливодpоводы. Разрез 2-2.					
Изм.	Коррек.	Лист	Изд.	Полис	Дата
Разработал	Консультант	Проверил	Специалист	Консультант	Мартыненко
Н.И.Смирнов	И.И.Смирнов	И.И.Смирнов	И.И.Смирнов	И.И.Смирнов	И.И.Смирнов

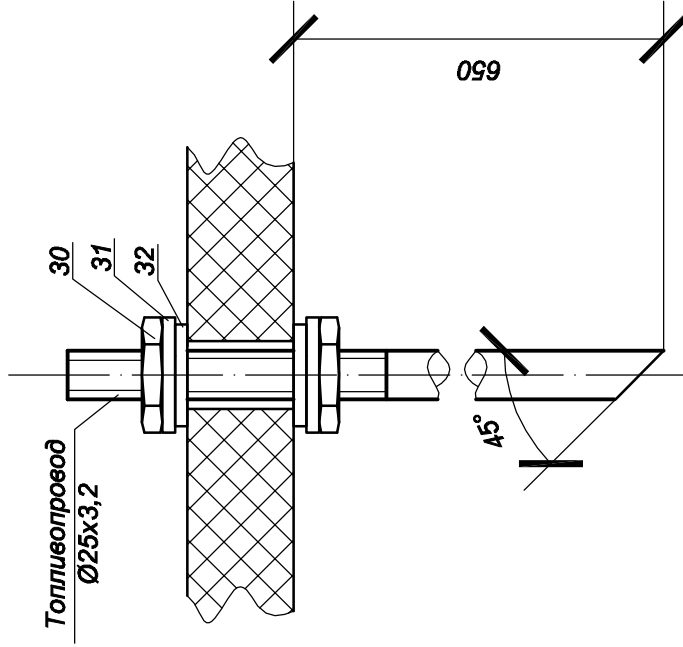




# Расходная емкость дизельного топлива Т800ГТКЗ



1  
(3 места)



Примечание: резку штуцеров в бак выполнить герметично согласно чертежа.

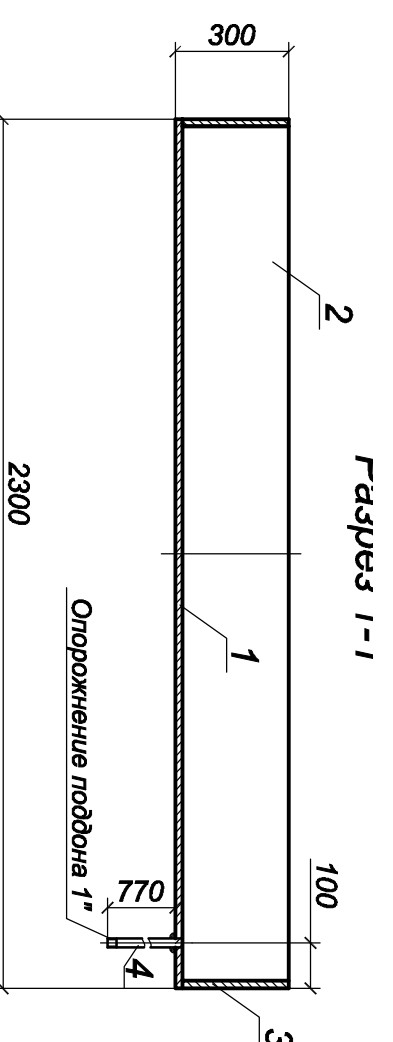
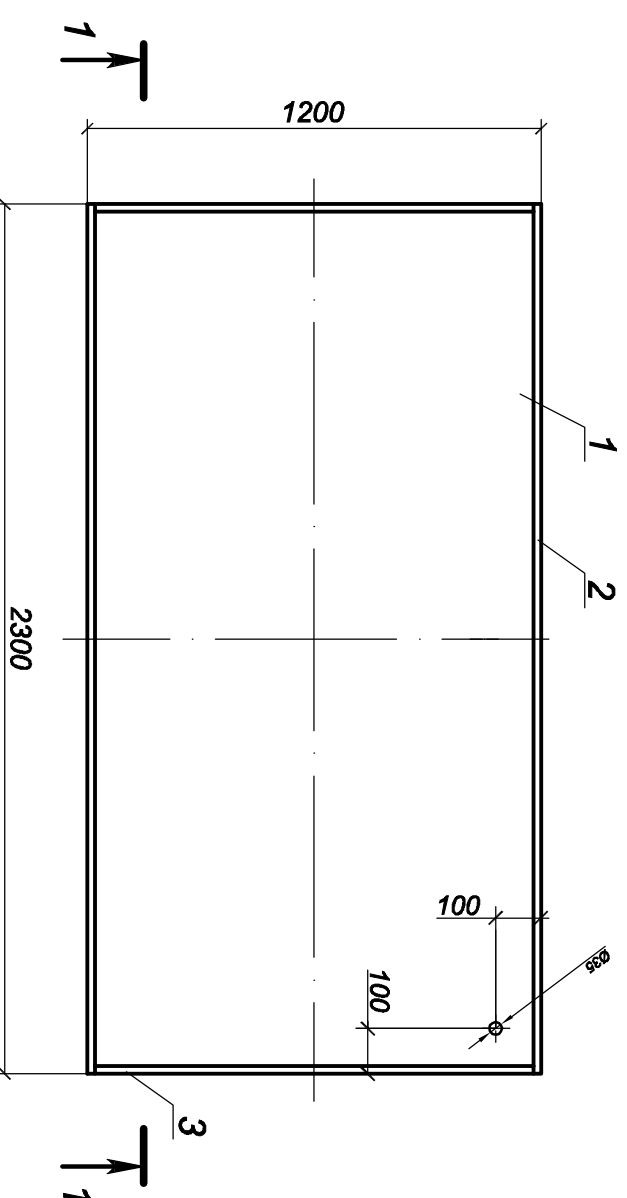
		М-2010-034-1-ТП	
		Реорганизация теплого хозяйства ОАО «АКРИХИН» по адресу: Московская область, Ногинский район, г. Старая Купавна, ул. Кирова, д. 29	
Изм.	Кол.уч.	Лист	Листов
Разработал	Конвалов	РД	15
Проверил	Степанов	Топливопроводы. Склад топлива.	
Н.контр.	Конвалов	Расходная емкость дизельного топлива Т800ГТКЗ	
ГИП	Марлыненко	МОСОБЛАГАЗ сервис	
Дата	Подпись		

### Легцификация материалов на изделие

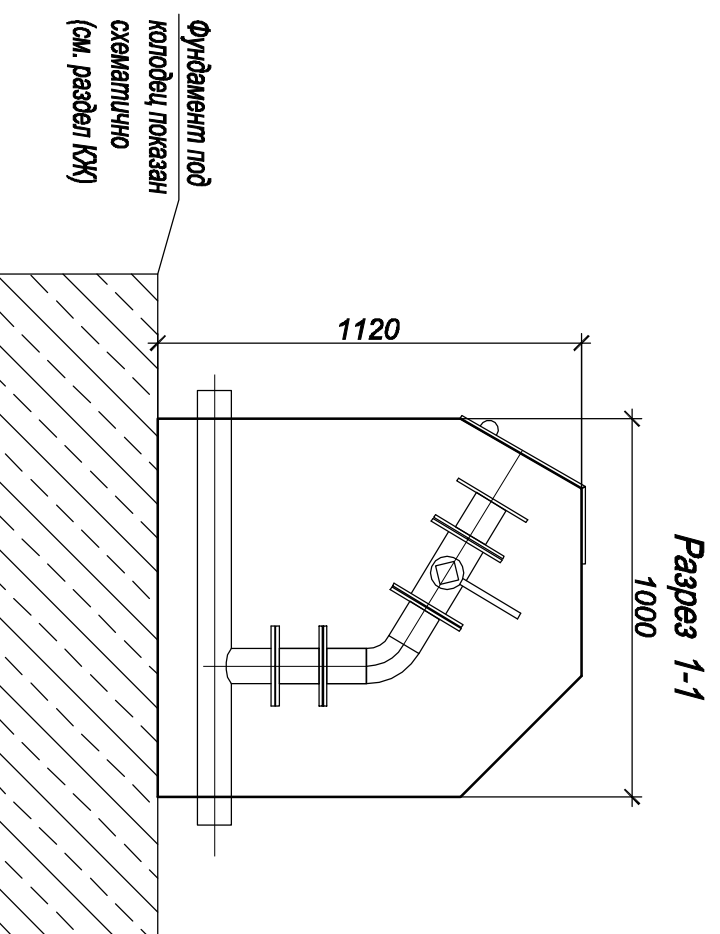
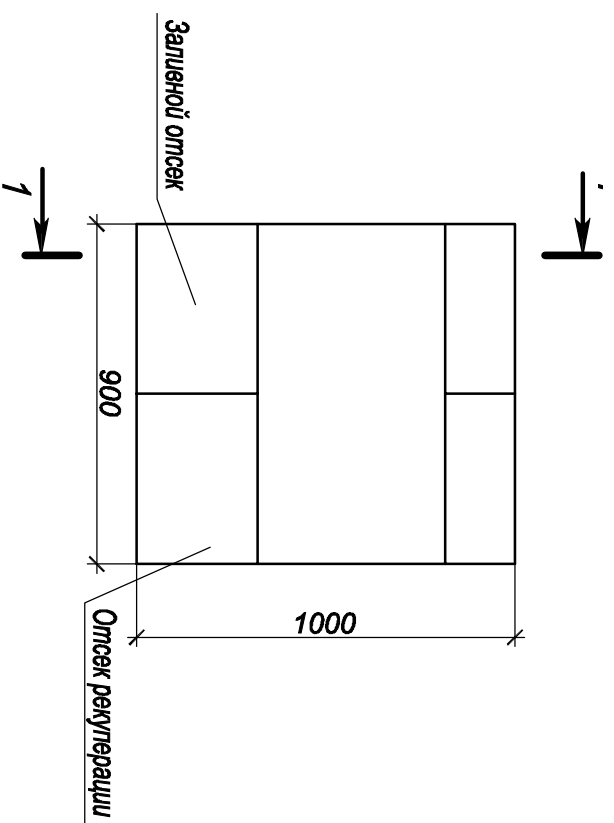
Поз.	Обозначение	Наименование	Кол-во, шт	Примечани
1	Лист Е-О-ЛН-3 ГОСТ 19903-74 СтЗлс ГОСТ 535-88	Лист 2300x1200 мм	1	65 кг
2	Лист Е-О-ЛН-3 ГОСТ 19903-74 СтЗлс ГОСТ 535-88	Лист 2300x297 мм	2	16,25 кг
3	Лист Е-О-ЛН-3 ГОСТ 19903-74 СтЗлс ГОСТ 535-88	Лист 1194x300 мм	2	8,48 кг
4	Труба 25x3,2 ГОСТ 3262-75	Патрубок L=0,77 м	1	1 кг

Масса изделия: 115,46 кг

### Поддон расходной емкости



### Колодец налива топлива



Примечания для колодца налива топлива :

1. Все устройства и арматура входят в комплект поставки изделия .
2. Антикоррозийное покрытие выполняется заводом -изготовителем .
3. Корпус колодца налива топлива выполнен в герметичном исполнении .

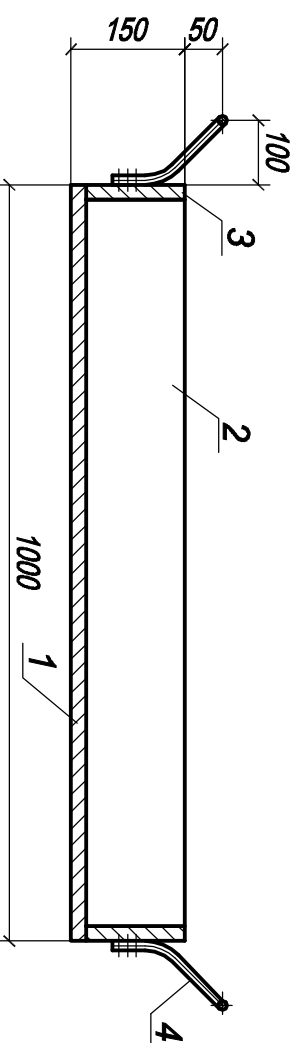
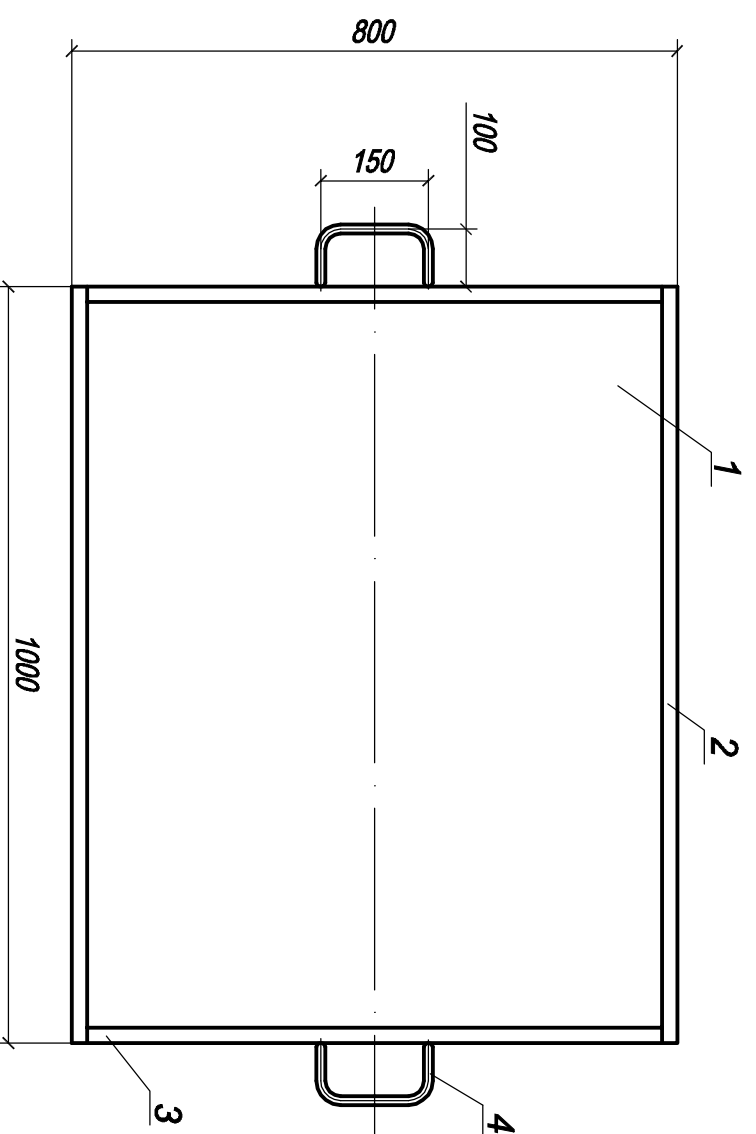
Изм.	Кол.уч	Лист	№док.	Подпись	Дата	М-2010-034-1-ТП	РД	Лист	Листов
Разработал		Конювалов		<i>Конювалов</i>		Реорганизация теплого хозяйства ОАО «АКРИХИН» по адресу: Московская область, Ногинский район, с. Старая Купавна, ул. Курова, д. 29	РД	16	
Проверил		Степанов		<i>Степанов</i>	Топливопровода. Склад топлива.				
Н.контр.		Конювалов		<i>Конювалов</i>					
ГИП		Мартьяненко		<i>Мартьяненко</i>	Колодец налива топлива. Поддон расходной емкости.				

# Противень для сбора проливов

## Спецификация материалов на изделие

Поз.	Обозначение	Наименование	Кол-во, шт	Примечание
1	Лист Б-О-ПН-2,5 ГОСТ 19903-74 Ст3пс ГОСТ 535-88	Лист 1000x800 мм	1	15,7 кг
2	Лист Б-О-ПН-2,5 ГОСТ 19903-74 Ст3пс ГОСТ 535-88	Лист 1000x147,5 мм	2	2,9 кг
3	Лист Б-О-ПН-2,5 ГОСТ 19903-74 Ст3пс ГОСТ 535-88	Лист 795x147,5 мм	2	2,3 кг
4	Круж Ø12 ГОСТ 2590-88	Ручка	2	0,5 кг

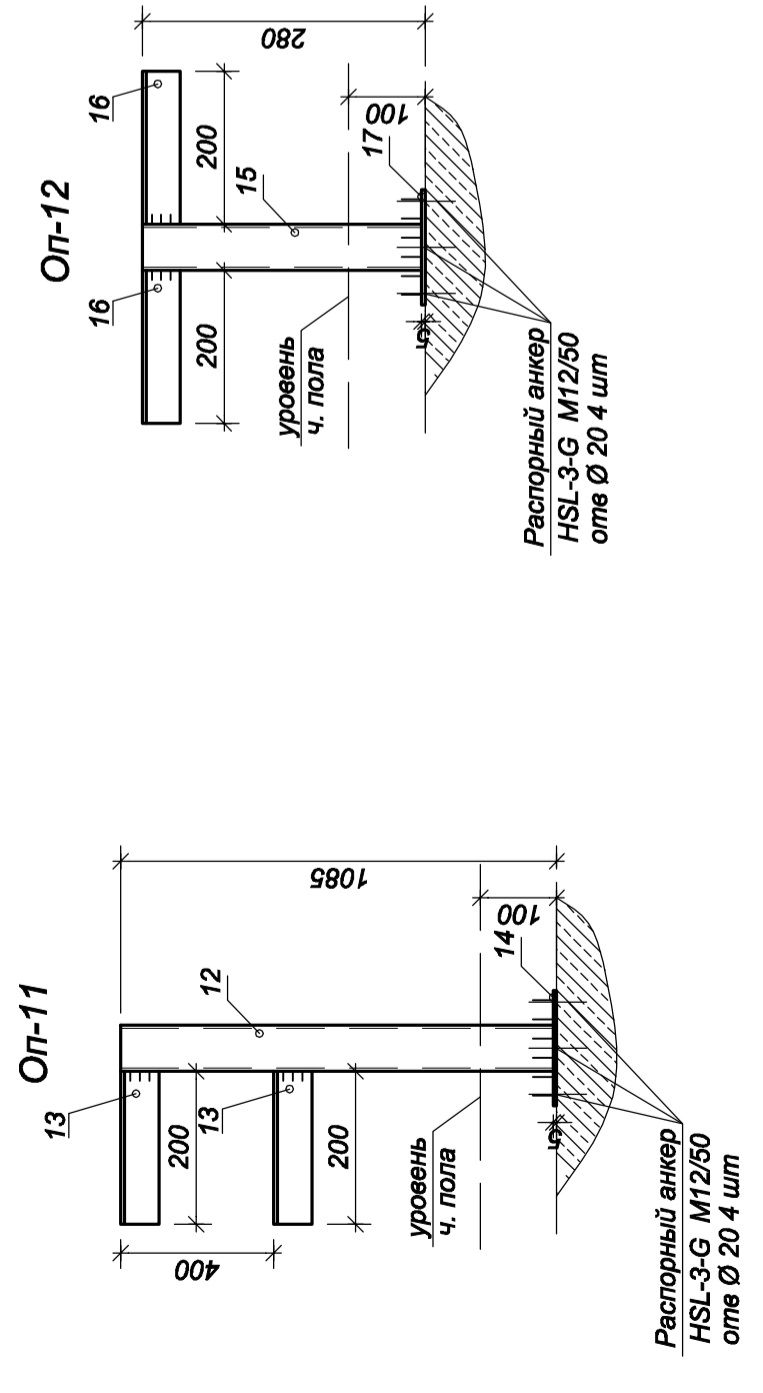
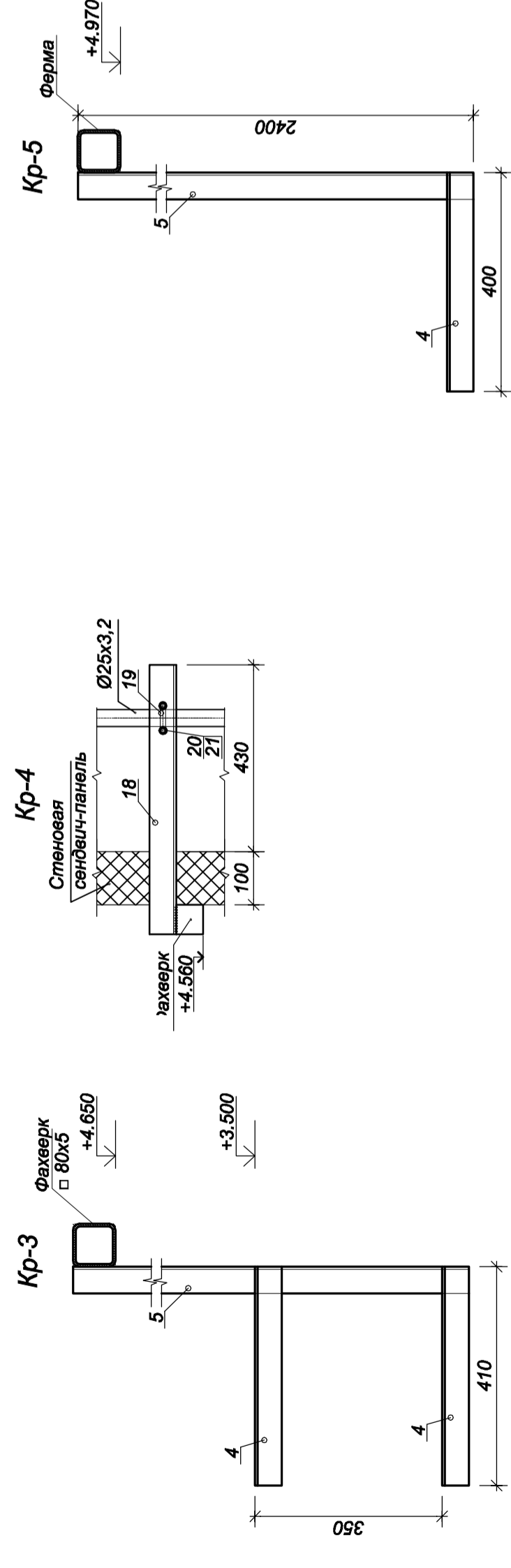
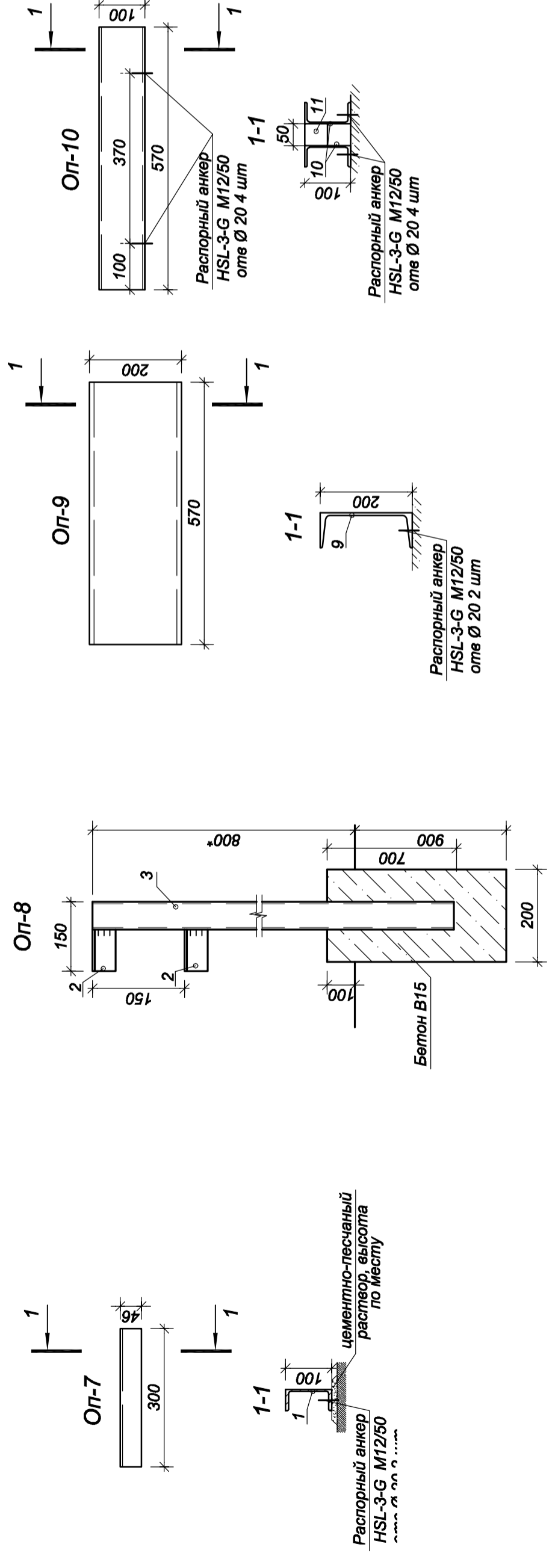
Масса изделия: 27,1 кг



Изм.	Кол.уч.	Лист	Недок.	Подпись	Дата			
Разработал		Конювалов		<i>[Signature]</i>		М-2010-034-1-ТП Реорганизация теплового хозяйства ОАО «АКРИХИН» по адресу: Московская область, Ногинский район, с. Старая Кулаевна, ул. Курова, д. 29 Топливопроводы. Склад топлива. Паровая котельная (корпус "Б"). Противень для сбора проливов.		
Проверил		Степанов		<i>[Signature]</i>				
Н.контр.		Конювалов		<i>[Signature]</i>				
ГИП		Мартьяненко		<i>[Signature]</i>				
						Стадия	Лист	Листов
						РД	17	

Спецификация элементов опор

Марка	Обозначение	Наименование	Кол. единиц	Масса единицы, кг	Масса всего, кг	Примечание
1	ГОСТ 8240-97	Опора Оп-7 L=300 мм	12	2,58	23,19	
2	ГОСТ 8509-93	Опора Оп-8 L=90 мм	15	0,33	153	
3	ГОСТ 8639-82	Опора Оп-9 L=1400 мм	1	9,54	9,54	
4	ГОСТ 8509-93	Кронштейн Кр-3 L=410 мм	5	1,54	44,85	
5	ГОСТ 8509-93	Опора Оп-10 L=570 мм	2	5,88	3,09	
9	ГОСТ 8240-97	Опора Оп-11 L=570 мм	2	10,48	10,48	
10	ГОСТ 8240-97	Опора Оп-10 L=570 мм	1	11,28	11,28	
11	ГОСТ 8509-93	Опора Оп-11 L=50 мм	4	0,2	0,8	
12	ГОСТ 8639-82	Опора Оп-12 L=1080 мм	1	7,36	7,36	
13	ГОСТ 8509-93	Опора Оп-12 L=200 мм	2	0,75	1,51	
14	ГОСТ 19903-90	Опора Оп-12 -150x150x5	1	0,88	0,88	
15	ГОСТ 8639-82	Опора Оп-12 L=275 мм	2	10,0	10,0	
16	ГОСТ 8509-93	Опора Оп-12 L=200 мм	1	1,87	1,87	
17	ГОСТ 19903-90	Опора Оп-12 -150x150x5	3	0,75	2,25	
18	ГОСТ 8509-93	Кронштейн Кр-4 L=610 мм	1	0,88	0,88	
19	ГОСТ 24137-80	Хомут 32-ВСт3сп	2	4,71	4,71	
20	ГОСТ 11371-78	Шайба М8	1	2,3	2,3	
21	ГОСТ 5915-70*	Гайка М8	1	0,057	0,057	
22	ГОСТ 8639-82	Кронштейн Кр-6 L=1400 мм	1	6,17	6,17	
23	ГОСТ 8509-93	Кронштейн Кр-6 L=250 мм	1	5,23	5,23	
24	ГОСТ 8509-93	Кронштейн Кр-5 L=400 мм	1	0,94	0,94	
25	ГОСТ 8509-93	Кронштейн Кр-5 L=2400 мм	1	10,56	10,56	
	Фирма "Hilit"	Распорный анкер HSL-3-G M12/50	46	1,51	1,51	
		Бетон В15	м3	9,04	9,04	
	ГОСТ 8509-93	Л 50x5	L=20 м.п.	75,4	75,4	



1. Комплект чертежей выполнен в соответствии с заданием ТП.
2. Сварку вести по ГОСТ 14771-76.
3. Конструкции окрасить эмалью ПФ-115 по грунту ГФ-021. Площадь окрашиваемых поверхностей - 9,48 м².
4. Распорные анкера устанавливать по технологии фирмы "Hilit".
5. Для устройства основания под опору Оп-8 применяется бетон марки В15 объемом 0,04 м³.
6. \* - высоту опор уточнить по месту.

Изм.		Лист	№ док.	Подпись	Дата
Разработал	Рудина	Городной	Конвалов	Мартыненко	
Проверил	Городной	Конвалов	Мартыненко		
Н.контр.	Городной	Конвалов	Мартыненко		
ГИП	Мартыненко	Мартыненко	Мартыненко		

М-2010-034-1-ТП

Реорганизация теплового хозяйства ОАО «АКРИХИИ» по адресу: Московская область, Ногинский район, г. Старая Кулаева, ул. Курова, д. 29

Топливопроводы. Склад топлива.

Паровая котельная (корпус "Б"). Оп-7, ... Оп-12, Кр-3, Кр-4, Кр-5, Кр-6. Спецификация элементов опор

Стация Лист 18

РД

МОСОБЛАГАЗ СЕРВИС

